

HJULVASKESYSTEMER

EN KLASSE FOR SEG



Markedsførende på hjulvaskeanlegg med høytrykks-vaskemetode

PERFORMTEC

DERES PROSESSER

– VÅRE LØSNINGER

Siden 2000 utvikler og produserer PERFORMTEC GMBH høytytelses hjulvasksystemer for profesjonell bruk.

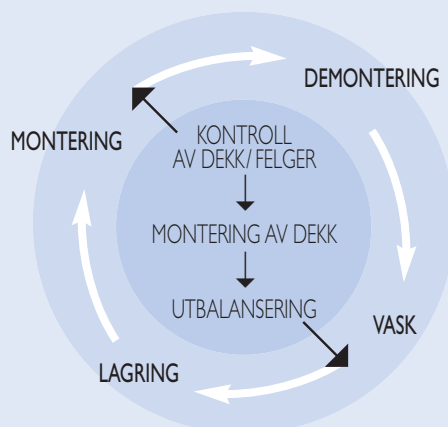
Fra ide til produkt, alt fra en hånd.

Hos oss skrives fortsatt "MADE IN GERMANY" med store bokstaver.

Av mange enkelte høyverdige komponenter – fra edelstålchassis til konstruksjonen av instrumentskapet etter tysk industristandard, med styringssystem fra Siemens eller Klöckner-Möller -lages produkter av høyeste kvalitet!

VASKESYSTEMENE TILPASSER SEG PROSESSEN – IKKE OMVENDT

Hjulsyklus



OVERSIKT OVER DE VIKTIGSTE EGENSKAPER

1. Innovativ og patentert vaskemetode

- et biologisk nedbrytbart rengjøringsmiddel sprayes automatisk på og løser også hardt innbrent bremsesøv
- etter kort virketid spyles smusset av ved hjelp av flere høytrykksdyse
- dermed spyles hvert hjul med rent vann
- jevne vaskeresultater ved hjelp av spyling med høytrykk
- ikke nødvendig å skifte vann
- tysk teknologi – topp ytelse og stabile resultater

2. Plassbesparende, innovativ 4-hjuls- eller modulteknologi

- ett, to eller fire hjul rengjøres parallelt med fullautomatikk
- vaskesystemene tilpasser seg prosessen – ikke omvendt

3. Rask amortisering

- hele prosessforløpet ved hjulskift optimeres betraktelig
- lønnskostnader reduseres kraftig
- økt produktivitet
- økt kundetilfredshet
- plassbehovet til hjulvasken (i f.eks. en vaskehall) minimeres og frigir utnyttbart areal
- brukstiden til verkstedsutstyr (utbalanserings- og monteringsmaskiner) forlenges

4. Materialvennlig og skånsom anvendelse, også for miljøet

- med det anbefalt, biologisk nedbrytbare originalvaskemiddelet DeepForce kan praktisk alle typer felger/hjul vaskes
 - aluminiumsfelger • høyglanspolerte felger • felger med edelstålapplikasjoner
 - forseglede kromfelger • stålhjul med navkapsel • stålhjul uten navkapsel • osv.
- med et enkelt nøytraliseringsmiddel kan vaskevannet automatisk reguleres til pH-nøtral verdi
- høytrykket er anordnet slik at hverken dekk eller felger blir utsatt for skade
- hjulene holdes fast uten mekanisk kontakt, også ved utstående felger:
Ripeskader forårsaket av trykkvalser eller lignende er dermed utelukket
- det anvendes ingen form for mekaniske (børster, granulater) eller andre vaskekomponenter som gir slitasjeskader

5. Vask uten kompromisser

- med det anbefalte, høyvirksomme vaskemiddelet løses også sterkt innbrent bremsesøv
- gjennom spyling med høytrykk blir hvert hjul vasket med jevn kvalitet (ikke sirkulerende, skittent vaskevann)
- maskinen trenger ikke rengjøres eller vedlikeholdes under sesongen ... bare vaske, vaske, vaske, vaske ...

6. Enkel betjening

- hjul legges inn, en av 4 programtaster trykkes og resten gjør anlegget fullautomatisk

7. Hjulstørrelse og vekt

- maks. Ø 800 mm/bredde 350 (330) mm
- min. Ø 500 (530) mm/bredde 135 (155) mm
- også SUV hjul med eller uten Run Flat dekk
- inntil 50/70 kg enkelthjulvekt kan legges inn

8. SPS-Styring

- med minnet for programmerbar styring er individuell tilpasning av vaskeprogrammene enkelt mulig
- Siemens SPS (4-hjulsvaskesystem)
- Klöckner-Möller (modulært hjulvaskesystem)

9. Kvalitet

- alle komponenter er laget i Tyskland, produsert og bearbeidet etter tysk industristandard
- kun de beste materialer anvendes
- enorm slitestyrke og lang levetid

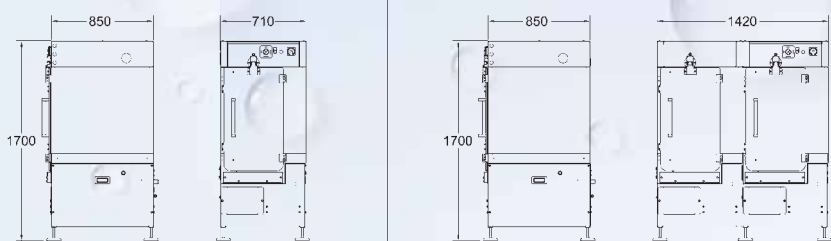


Fler detaljer ...

PATENTED
MADE IN GERMANY

Valgfritt med dynamisk, høye høytrykksdyse

Valgfritt arbeidsbord med 2 kunststoffruller for modulært hjulvaskeanlegg



M-RWA

M-RWA +
Erweiterungsmodul

MODULÆRT

Hjulvaskeanlegg

Setter nye standarder for fleksibilitet og vaskeresultat!
Vask opptil to hjul parallelt!

MODULÆRT SYSTEM

Med dette innovative hjulvaskesystemet kan det startes med ett prisgunstig I-hjulvaskeanlegg. Systemet kan så uten problemer utvides med en modul til. Den andre modulen blir også vesentlig rimeligere, da basismodulens ressurser (drivkraft, høytrykk, pumper etc.) benyttes!

PERSONALKOSTNADER SENKES – PRODUKTIVITETEN ØKES

Gjennom parallell vask av to hjul kan brukeren utnytte vasketiden til andre gjøremål. Slik kan det oppnås en rask amortisering!

- plassbesparende, innovativ modulteknologi
- opptil to hjul blir vasket fullautomatisk
- rask amortisering gjennom økt produktivitet
- størst hjulstørrelse (Ø 800mm x bredde 350mm)
- alle vanlige personbildekk kan vaskes (Aluminium, stål, SUV, run-on-flat osv.)
- ingen skader på felgens lakkering på grunn av mekaniske vaskekomponenter
- jevne, praktisk perfekte vaskeresultater
- alltid klar til bruk, da det ikke er nødvendig å skifte vann
- Kombinasjon av den effektive kjemi-høytrykks-vaskemetoden
... kun slik kan også innbrent bremsestøv fjernes!
- automatisk nøytralisering av prosessvann = miljøvennlig vaskemetode!
- fire forhåndsinnstilte vaskeprogrammer

Utvidelsesmodul



Basismodul

Start prisgunstig med en modul ... etter ønske utvides anlegget med en ekstra, enda rimeligere modul, slik at to hjul kan vaskes parallelt!

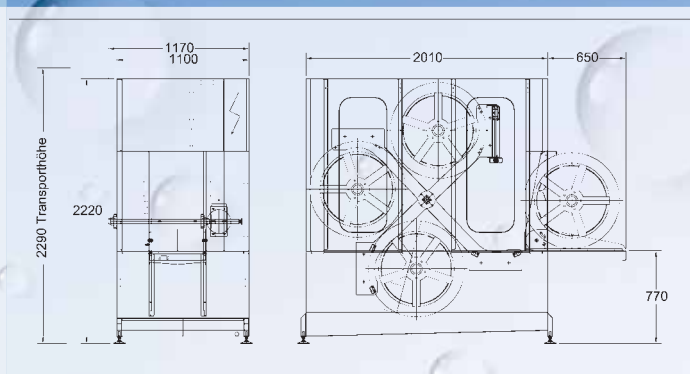


Fler detaljer ...

PATENTED
MADE IN GERMANY



Valgfritt med
innvendig belysning



BIG WHEEL

BIG WHEEL

4-Hjulvaskeanlegg

Klarer også tunge Run-on-flat og store SUV-hjul

PERFORMTEC er den første bedrift som har utviklet ett 4-hjulvaskeanlegg, som passer i alle verksteder. De utvendige mål er på kun 2,01 x 1,10 m. Dette anlegget revolusjonerer dermed hjulvasken!

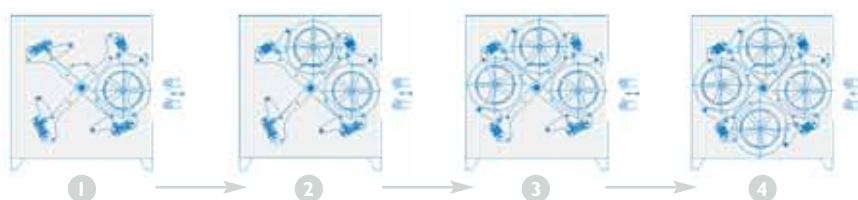
BIG WHEEL 4-HJULS SYSTEM

- 4 hjul rengjøres parallelt med fullautomatikk
... det kan også vaskes bare ett, to eller tre hjul
- verkstedstilpasset maskinstørrelse (grunnflate 2,01x1,10m)
- automatisk nøytralisering av prosessvann = miljøvennlig vaskemetode!
- jevne, fremragende vaskeresultater takket være 8 dynamiske flatstråledysere
- kombinasjon av den effektive kjemi-høytrykks-vaskemetoden
... kun slik kan også innbrent bremsestøv virkelig fjernes!
- aluminiums- og stålhjul, kan valgfritt også vaskes med navkapsel
- alle vanlige personbilhjul (også SUV-, Run-on-flat-, PAX-hjul osv.) kan rengjøres
- forårsaker ingen skader på felgens lakkering grunnet mekaniske vaskekomponenter (f.ekd. plastikkgranulater, børster osv.)
- alltid klar til bruk, da det ikke er nødvendig å skifte vann
- ekstremt vedlikeholdsvennlig og slitesterk
- oppfyller tyske arbeidsverneforskrifter
- Siemens SPS styrt (minne programmerbar styring)
- fire forhåndsinnstilte vaskeprogrammer
Kort: lett tilsmussede hjul
Normal: normalt tilsmussede hjul
Super: sterkt tilsmussede hjul
Spyling: kun høytrykk
- ca. 520 kg edelstål garanterer lang brukstid

Med 4-hjulvaskeanlegget optimeres arbeidsprosessene og senker kostnadene påviselig. Det lønner seg!



4x er raskere – er bedre!



	Modulært hjulvaskeanlegg (basismodul)	Modulært hjulvaskeanlegg (utvidelsesmodul)	BIG WHEEL 4-hjulvaskeanlegg
Tekniske spesifikasjoner			
Chassis	Edelstål/ pulverbelagt stål	Edelstål/ pulverbelagt stål	Edelstål
Bredde	710 mm	710 mm	1100 (1170) mm
Dybde	850 (950) mm	850 (950) mm	2010 (2660) mm
Høyde	1700 mm	1700 mm	2200 mm
Vaskesyklusvarighet i minutter	30s ¹⁾ /2min ²⁾ /2min 50s ³⁾ /3min 40s ⁴⁾	30s ¹⁾ ²⁾ /1min ³⁾ ⁴⁾ Alltid i tillegg til basismodulen	3min 30s ¹⁾ /5min 15s ²⁾ /6min 30s ³⁾ /10min ⁴⁾
Hjuldiameter	500–800 mm	500–800 mm	530–800 mm
Hjulbredde	135-350 mm	135-350 mm	155–330 mm
Sprøyting	dynamiske/faste flatstråledyser (valgfritt 2x dynamisk)	dynamiske/faste flatstråledyser (valgfritt 2x dynamisk)	2x4 dynamiske flatstråledyser
Sprøytetrykk	150 bar	150 bar	180/200 bar
Vekt	ca. 185 kg	ca. 140 kg	ca. 622 kg
Strømtilslutning	400 V, 3-Ph, 50 Hz	intern	400 V, 3-Ph, 50 Hz
Elektrisk sikring	16 A, strømsikring tregthet (etter VDE 0100)	intern	16 A, strømsikring tregthet (etter VDE 0100)
Hoveddrivsystem	0,55 kW	intern	0,37 kW
Styring	Moeller SPS	intern	Siemens PLC-Styring
Pumpe for rengjøringsmiddel	92 W	intern	92 W
Pumpe for nøytraliseringsmiddel	3,5 W	intern	3,5 W
Forbruk av vann per hjul i liter (ca.)	8,5 ¹⁾ ²⁾ / 22 ³⁾ ⁴⁾	8,5 ¹⁾ ²⁾ / 22 ³⁾ ⁴⁾	11,25 ¹⁾ / 9,95 ²⁾ / 11,25 ³⁾ / 18,75 ⁴⁾
Forbruk av rengjøringsmiddel per hjul i liter (ca.)	0,0 ¹⁾ / 0,06 ²⁾ / 0,09 ³⁾ / 0,12 ⁴⁾	0,0 ¹⁾ / 0,06 ²⁾ / 0,09 ³⁾ / 0,12 ⁴⁾	0,00 ¹⁾ / 0,09 ²⁾ / 0,10 ³⁾ / 0,11 ⁴⁾
Forbruk av nøytraliseringsmiddel per hjul i liter (ca.)	0,0 ¹⁾ / 0,03 ²⁾ / 0,048 ³⁾ / 0,07 ⁴⁾	0,01 ¹⁾ / 0,032 ²⁾ / 0,048 ³⁾ / 0,07 ⁴⁾	0,00 ¹⁾ / 0,04 ²⁾ / 0,042 ³⁾ / 0,048 ⁴⁾

¹⁾ Informasjon om SPYLE-programmet, ²⁾ informasjon om ECO-programmet, ³⁾ informasjon om NORMAL-programmet, ⁴⁾ informasjon om SUPER-programmet

Betingelser for tilkoping og oppstilling

Ø vanntilførselsledning (min.)	¾"	intern	¾"
Tilkoplingspunkt vanntilkoping (gjenge, på monteringsstedet)	R ¾" (utvendig gjenge)	intern	R ¾" (utvendig gjenge)
Innløpsmengde (min.)	25 l/min	intern	25 l/min
Utløpsmengde(maks.)	50 °C	intern	50 °C
Vanntilkoping på maskinen	3 m PVC-vevslange med tilkoplingsstykke R ¾" (innvendig gjenge)	intern	3 m PVC-vevslange med tilkoplingsstykke R ¾" (innvendig gjenge)
Prosessvannutløp	PVC-vevslange (25 mm Ø innvendig / 4,50 m lengde)	intern	PVC-vevslange (19 mm Ø innvendig / 4,50 m lengde)
Senkepumpe for prosessvann	tilløgsutstyr	intern	Integrert (pumpeytelse opptil maks. 5 m høyde)
Temperaturforhold	lukket rom min. 5 °C Anbefalt: > 15 °C	lukket rom min. 5 °C Anbefalt: > 15 °C	lukket rom min. 5 °C Anbefalt: > 15 °C
Instruksjoner for installasjon	Løftetruck, vær oppmerksom på målene!	Løftetruck, vær oppmerksom på målene!	Løftetruck, vær oppmerksom på målene! Det må på stedet være gjennomgående takhøyde på 2300 mm

Performtec GmbH
Heinkelstrasse 7-9
D-73230 Kirchheim
Tel +49 (7021) 57149-0
Fax +49 (7021) 57149-11
vertrieb@performtec.de
www.performtec.de



PERFORMTEC